



RHA 電力形メタルクラッド巻線抵抗器



鉛フリー耐熱シリコンモールド(不燃性)を使用した内部発熱の放散性に優れた小形大電力の巻線抵抗器です。

特長

- 短時間過負荷特性に優れています。
- 温度特性に優れています。
- 周波数特性を改善した無誘導巻もごさいます。

●特性(本表中の特性は0.1Ω未満の抵抗値には適用できません)

項目	試験条件	規格値
端子強度	Pull Test30sec MIN / RHA10 22N / RHA25 RHA50 44N	±(0.2%+0.05Ω)
耐熱性	200℃ 2Hr	±(0.5%+0.05Ω)
耐電圧	規定値(仕様一覧表:耐電圧) 1分間	±(0.2%+0.05Ω)
絶縁抵抗	DC500V	1000MΩ以上
短時間過負荷	5倍の定格電力 5秒 1回	±(0.5%+0.05Ω)
耐湿性(定常状態)	温度40℃ 湿度95% 1/10定格電力(1.5時間ON 0.5時間OFF) 500時間	±(0.5%+0.05Ω)
耐久性(定格負荷)	室温(シャーシ取付) 定格電圧、1.5時間ON 0.5時間OFF-1000時間	±(1%+0.05Ω)
耐振性	10Hz~55Hz~10Hz(1分間) 平行、直角各2時間	±(0.2%+0.05Ω)

品番構成(参考例)

RHA10 **N** **50** Ω **J**

形名 誘導巻:G(標準) 無誘導巻:N 抵抗値 許容差
 D=±0.5% J=±5%(標準)
 F=±1% K=±10%
 G=±2% H=±3%

仕様一覧表

形名	定格電力(W)		抵抗値範囲(Ω)		抵抗値許容差(%)	最高使用電圧(V)※		耐電圧(V)	使用温度範囲(℃)	最大重量(g)
	シャーシ取付	空間	誘導巻	無誘導巻		誘導巻	無誘導巻			
RHA 10	10	6	0.02~6K	0.03~2.3K	±0.5(D) 10Ω以上 ±1(F) 0.1Ω以上 ±2(G) ±3(H) ±5(J) ±10(K)	245	180	1000	-55~+200	7
RHA 25	20	8	0.012~15K	0.02~5.5K		500	300			15
RHA 50	30	10	0.01~40K	0.02~12K		1300	600	2000		33

※定格電圧=√定格電力×抵抗値による算出値、または表中最高使用電圧のいずれか小さい方がその最高使用限度の電圧となります。

●温度特性(基準温度25℃、試験温度-55℃、+125℃、+200℃)

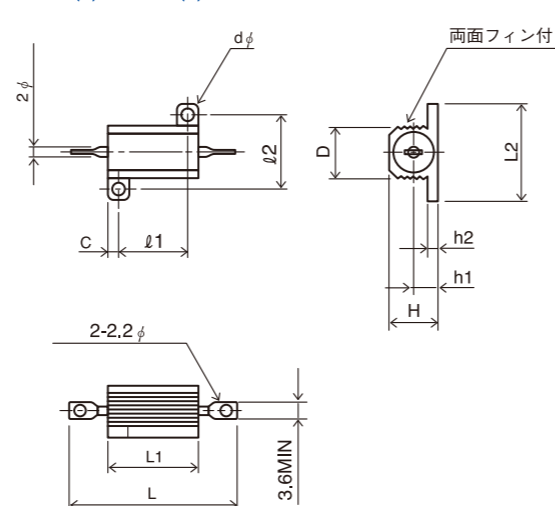
形名	温度係数(ppm/℃)			
	±30	±50	±100	±500
RHA 10	50Ω以上	0.1Ω~50Ω未満	0.05Ω~0.1Ω未満	0.02Ω~0.05Ω未満
RHA 25	200Ω以上	0.1Ω~200Ω未満	0.05Ω~0.1Ω未満	0.012Ω~0.05Ω未満
RHA 50	400Ω以上	0.1Ω~400Ω未満	0.05Ω~0.1Ω未満	0.01Ω~0.05Ω未満
RHA 5N	10Ω以上	0.1Ω~10Ω未満	—	—
RHA 10N	30Ω以上	0.1Ω~30Ω未満	0.05Ω~0.1Ω未満	0.03Ω~0.05Ω未満
RHA 25N	50Ω以上	0.1Ω~50Ω未満	0.05Ω~0.1Ω未満	0.02Ω~0.05Ω未満
RHA 50N	100Ω以上	0.1Ω~100Ω未満	0.05Ω~0.1Ω未満	0.02Ω~0.05Ω未満

寸法表

形名	寸法(mm)										
	L±1.5	L1±1	L2±0.8	ℓ±0.8	ℓ±0.8	D±1	H±0.8	d±0.3	c±0.8	h1±1	h2±0.5
RHA 10	35	19	20	14.3	15.9	10.8	10	2.4	2.4	5.3	2.4
RHA 25	49	27	28	18.3	19.8	13.5	14	3.2	4.4	7.1	2.4
RHA 50	71	49.2	29.2	39.7	21.4	15.1	16	3.2	4.8	8	2.5

寸法図

RHA10(N)~RHA50(N)



RHA | 電力形メタルクラッド巻線抵抗器



耐熱セメント封止の小形大電力の巻線抵抗器です。

特長

- 短時間過負荷特性に優れています。
- 温度特性に優れています。
- 周波数特性を改善した無誘導巻もごさいます。

●特性(本表中の特性は0.1Ω未満の抵抗値には適用できません)

項目	試験条件	規格値
端子強度	Torque Test(5~15sec) RHA75 2.7N・m, RHA100 RHA250 3.6N・m	±(0.2%+0.05Ω)
耐熱性	275℃ 2Hr	±(0.5%+0.05Ω)
耐電圧	4500V 1分間	±(0.2%+0.05Ω)
絶縁抵抗	DC500V	1000MΩ以上
短時間過負荷	5倍の定格電力 5秒 1回	±(0.5%+0.05Ω)
耐湿性(定常状態)	温度40℃ 湿度95% 1/10定格電力(1.5時間ON 0.5時間OFF) 500時間	±(0.5%+0.05Ω)
耐久性(定格負荷)	室温(シャーシ取付) 定格電圧、1.5時間ON 0.5時間OFF-1000時間	±(3%+0.05Ω)
耐振性	10Hz~55Hz~10Hz(1分間) 平行、直角各2時間	±(0.2%+0.05Ω)

品番構成(参考例)

RHA100 **N** **50** Ω **J**

形名 誘導巻:G(標準) 無誘導巻:N 抵抗値 許容差
 D=±0.5% J=±5%(標準)
 F=±1% K=±10%
 G=±2% H=±3%

仕様一覧表

形名	定格電力(W)		抵抗値範囲(Ω)		抵抗許容差(%)	最高使用電圧(V)※		耐電圧(V)	使用温度範囲(℃)	最大重量(g)
	シャーシ取付	空間	誘導巻	無誘導巻		誘導巻	無誘導巻			
RHA 75	75	30	0.2~20K	0.07~10K	±0.5(D) 10Ω以上 ±1(F) 0.1Ω以上 ±2(G) ±3(H) ±5(J) ±10(K)	1500	1050	4500	-55~+200	200
RHA 100	120	50	0.4~50K	0.12~25K		1900	1340			450
RHA 250	200	75	0.6~80K	0.1~40K		2500	1750			800

※定格電圧=√定格電力×抵抗値による算出値、または表中最高使用電圧のいずれか小さい方がその最高使用限度の電圧となります。

●温度特性(基準温度25℃、試験温度-55℃、+125℃、+200℃)

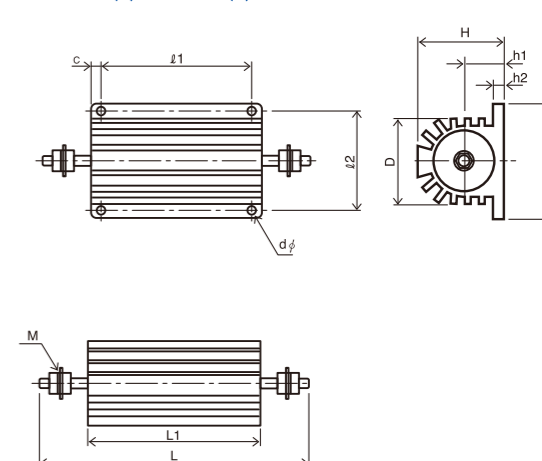
形名	温度係数(ppm/℃)		
	±30	±50	±100
RHA 75	2KΩ以上	0.3Ω~2KΩ未満	0.2Ω~0.3Ω未満
RHA 100	4KΩ以上	0.5Ω~4KΩ未満	0.4Ω~0.5Ω未満
RHA 250	6KΩ以上	0.8Ω~6KΩ未満	0.6Ω~0.8Ω未満
RHA 75N	1KΩ以上	0.5Ω~1KΩ未満	0.07Ω~0.5Ω未満
RHA 100N	2KΩ以上	0.7Ω~2KΩ未満	0.12Ω~0.7Ω未満
RHA 250N	3KΩ以上	1Ω~3KΩ未満	0.1Ω~1Ω未満

寸法表

形名	寸法(mm)											
	L	L1±1	L2±0.8	ℓ±0.8	ℓ±0.8	D±1	H±0.8	d±0.3	c±0.8	h1±1	h2±0.5	M
RHA 75	110	66	52	56	42	32	33	4.8	5	16	3.2	5
RHA 100	140	88.9	71.4	69.9	57.2	46	44.5	4.8	9.5	19.5	4.8	6
RHA 250	177.8	114.3	76.2	98.4	63.5	54	55.6	4.8	7.9	25.4	6.4	6

寸法図

RHA75(N)~RHA250(N)



TRH / RWH
TRHA / TRH-H
TRR / TWC
TRV / TRV-連結
XXL/XLN/HRM
TRF
RHA
KW / KWN
IRH / IRV
RH / RHF
RH / BL / RXM
負荷抵抗器