

TRF 不燃性塗料被覆 平形抵抗器

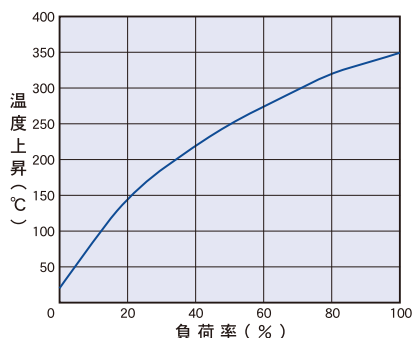
特長

- フラットな形状により省スペース化が可能
- 無誘導巻に適している

規格

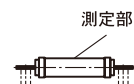
- 抵抗値範囲 仕様一覧表による
- 抵抗値許容差 誘導巻: $J = \pm 5\%$ (1Ω以上)・ $K = \pm 10\%$ (1Ω未満)
無誘導巻: 別途お問い合わせください。
- 抵抗温度係数 $+100 \sim 400 \text{ppm}/^\circ\text{Cmax}$
- 絶縁耐力 AC1000V 1分間
- 絶縁抵抗 20MΩ以上 (DC1000V メガー)
- 最高使用温度 340℃

表面温度上昇例

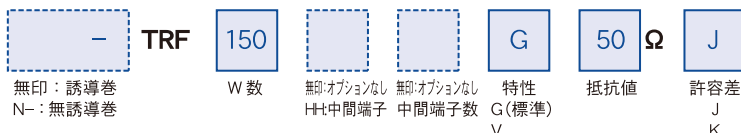


オプション

- 中間端子 20~24W形
- 無誘導巻 抵抗値により一部製造



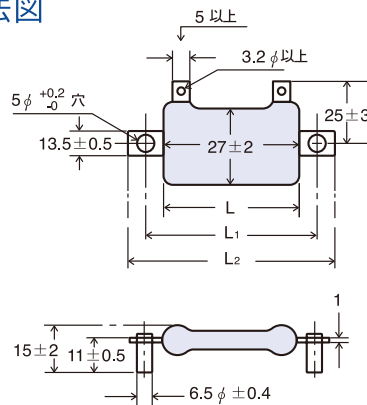
品番構成 (参考例)



※中間端子付はタップ間抵抗値をご指定ください。



寸法図

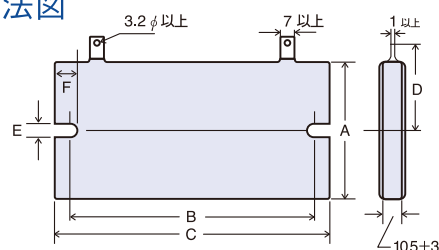


仕様一覧表 (TRF20~24)

形式	定格電力 (W)		抵抗値範囲 (Ω)				寸法 (mm)			重量 約/g
	G特性(標準)	V特性	誘導巻		無誘導巻		L±2	L1±2	L2±2	
			G特性(標準)	V特性	G特性(標準)	V特性				
20	15	21	0.4~1K	1.2~1K	0.1~1K	0.3~1K	32	51	64	22
21	22	31	0.8~1.5K	2.5~1.5K	0.2~1.5K	0.5~1.5K	51	70	83	27
22	37	53	2~3.5K	5~3.5K	0.3~3.5K	1~3.5K	89	108	120	45
23	47	68	2.5~5K	7.5~5K	0.5~5K	1.5~5K	120	140	153	53
24	63	91	3~6.5K	9.5~6.5K	0.6~6.5K	2~6.5K	152	171	184	69



寸法図



仕様一覧表 (TRF150,250)

形式	定格電力 (W)		抵抗値範囲 (Ω)				寸法 (mm)						重量 約/g
	G特性(標準)	V特性	誘導巻		無誘導巻		A±2	B±2	C±3	D±2	E±2	F±2	
			G特性(標準)	V特性	G特性(標準)	V特性							
150	110	110	2.5~16K	8~16K	1~16K	3.5~16K	75	135	150	50	13	14	200
250	180	180	4.5~29K	15~29K	2~29K	6~29K	100	180	200	63	18	19	340

補足・注意事項 ●JS規格に準拠し、V特性はG特性と比較し信頼性の高い上位線材を使用しております。●品質保全の為、良好な状況にて定格電力の50%以下でのご使用を推奨致します。●抵抗器は発熱体の為、抵抗器端子への接続は圧着端子をご使用ください。●P2注意事項も合わせてご参照ください。